

Santana L – XL – Midibus / Minibus (35 seats)

Unità A/C universale a tetto / Universal roof top A/C unit



Unità universale A/C a tetto
Universal roof top A/C unit

Versione Version		Codice Part number	Larghezza (L) Width (L) (mm)	Tetto (R) Roof (R) (mm)
Santana L	12	(\$U003FF120E 6	1600	6000
Santana L	24	(\$U003FF106E 5	1600	6000
Santana XL	12	(\$U003FF121E 5	1800	10000
Santana XL	24	(\$U003FF107E 5	1800	10000
Santana XL	24	(\$U003CF071E 5	1800	10000*

* Heating and recirculation

Optional kit for recirculation (\$A0310773

Optional heating kit (\$A0310853

Dati Tecnici Technical data

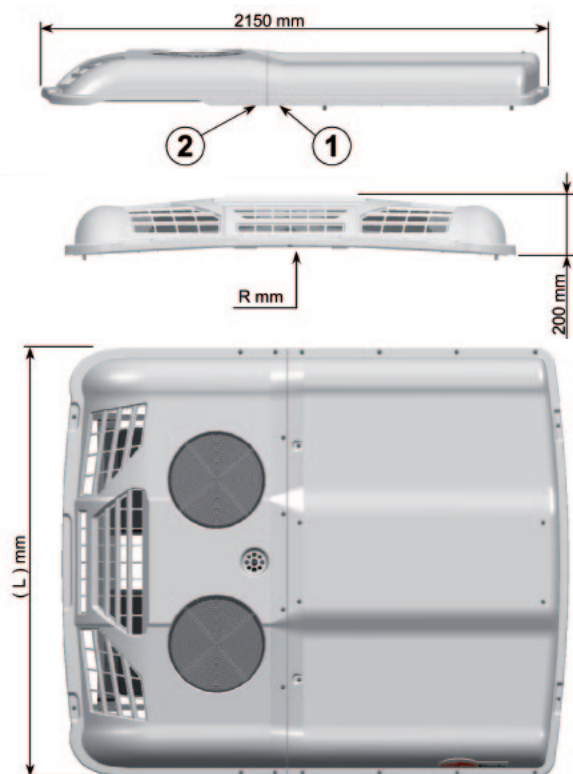
Potenza frigorifera, Cooling capacity (kW)	18
Portata aria, Air flow (m³/h)	4000
Corrente assorbita, Current draw (12 V) (A)	110
Peso, Weight (kg) (L)	74
Peso, Weight (kg) (XL)	79

Nota: funzionamento in negativo dei comandi manuali ed elettronici

Note: operation in negative of the manual and automatic controls

Per maggiori informazioni sul prodotto ed i suoi accessori vi invitiamo a contattare il vostro partner Webasto Diavia.

For further details and accessories, please contact your Webasto Diavia partner.



1. Connettore due vie

Two way connector



2. Connettore BUS

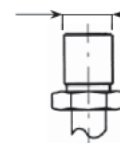
BUS connector



3. Raccordo di ingresso tubo 5/8"

Fitting input 5/8" hose

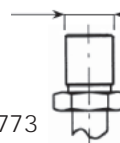
1-1/16" - 14 UNS - 2A



4. Raccordo di uscita tubo 1/2"

Fitting output 1/2" hose

7/8" - 14 UNF - 2A



Optional: Kit ricircolo aria codice (\$A0310773

Optional: Air Recycle Kit (\$A0310773

Particolari a ricambio, Spare parts

	(\$U003FF106E5 Particolari a ricambio	(\$U003FF106E5 Spare parts
62017070A	Filtro deidratatore	Filter drier
62022417ORA	Condensatore	Condenser
62043400A	Pressostato	Pressure switch
62043118B	Pressostato	Pressure switch
62052862A	Evaporatore	Evaporator
62054090A	Gruppo ventilante	Air blower unit
620585011A	Valvola espansione	Expansion valve
620682852A	Circuito controllo fan	Fan control circuit
620682853A	Circuito controllo blower	Blower control circuit
620682854A	Circuito controllo pressioni, sonde, ricircolo	Pressure, probe, recycling control circuit
620682855A	Logic rele	Logic relay
620682443A	Rele	Relay
62080195A	Elettroventola	Electric fan
62820E462A	Tubo preformato	Shaped pipe
62820E463A	Tubo preformato	Shaped pipe
62820E464A	Tubo preformato	Shaped pipe
62820E465A	Tubo preformato	Shaped pipe
62820E466A	Tubo preformato	Shaped pipe
62083193RA	Coperchio	Cover
620322214A	Coperchio	Cover
620322243A	Coperchio	Cover

	(\$U003FF120E6 Particolari a ricambio	(\$U003FF120E6 Spare parts
62017070A	Filtro deidratatore	Filter drier
62022417ORA	Condensatore	Condenser
62043400A	Pressostato	Pressure switch
62043118B	Pressostato	Pressure switch
62052862A	Evaporatore	Evaporator
62054090A	Gruppo ventilante	Air blower unit
620585011A	Valvola espansione	Expansion valve
620682852A	Circuito controllo fan	Fan control circuit
620682853A	Circuito controllo blower	Blower control circuit
620682854A	Circuito controllo pressioni, sonde, ricircolo	Pressure, probe, recycling control circuit
620682855A	Logic rele	Logic relay
620681911A	Rele	Relay
62080196A	Elettroventola	Electric fan
62820E462A	Tubo preformato	Shaped pipe
62820E463A	Tubo preformato	Shaped pipe
62820E464A	Tubo preformato	Shaped pipe
62820E465A	Tubo preformato	Shaped pipe
62820E466A	Tubo preformato	Shaped pipe
62083193RA	Coperchio	Cover
620322214A	Coperchio	Cover
620322243A	Coperchio	Cover

	(\$U003FF107E5 Particolari a ricambio	(\$U003FF107E5 Spare parts
62017070A	Filtro deidratatore	Filter drier
62022417ORA	Condensatore	Condenser
62043400A	Pressostato	Pressure switch
62043118B	Pressostato	Pressure switch
62052862A	Evaporatore	Evaporator
62054090A	Gruppo ventilante	Air blower unit
620585011A	Valvola espansione	Expansion valve
620682852A	Circuito controllo fan	Fan control circuit
620682853A	Circuito controllo blower	Blower control circuit
620682854A	Circuito controllo pressioni, sonde, ricircolo	Pressure, probe, recycling control circuit
620682855A	Logic rele	Logic relay
620682443A	Rele	Relay
62080195A	Elettroventola	Electric fan
62820E462A	Tubo preformato	Shaped pipe
62820E463A	Tubo preformato	Shaped pipe
62820E464A	Tubo preformato	Shaped pipe
62820E465A	Tubo preformato	Shaped pipe
62820E466A	Tubo preformato	Shaped pipe
62083193RA	Coperchio	Cover
620322106A	Coperchio	Cover
620322225A	Coperchio	Cover

	(\$U003FF121E5 Particolari a ricambio	(\$U003FF121E5 Spare parts
62017070A	Filtro deidratatore	Filter drier
62022417ORA	Condensatore	Condenser
62043400A	Pressostato	Pressure switch
62043118B	Pressostato	Pressure switch
62052862A	Evaporatore	Evaporator
62054090A	Gruppo ventilante	Air blower unit
620585011A	Valvola espansione	Expansion valve
620682852A	Circuito controllo fan	Fan control circuit
620682853A	Circuito controllo blower	Blower control circuit
620682854A	Circuito controllo pressioni, sonde, ricircolo	Pressure, probe, recycling control circuit
620682855A	Logic rele	Logic relay
620681911A	Rele	Relay
62080196A	Elettroventola	Electric fan
62820E462A	Tubo preformato	Shaped pipe
62820E463A	Tubo preformato	Shaped pipe
62820E464A	Tubo preformato	Shaped pipe
62820E465A	Tubo preformato	Shaped pipe
62820E466A	Tubo preformato	Shaped pipe
6083193RA	Coperchio	Cover
620322106A	Coperchio	Cover
620322225A	Coperchio	Cover

	Kit ricircolo aria (\$A0310773 Particolari a ricambio	Air recycle kit (\$A0310773 Spare parts
620682380S1A	Attuatore	Actuator
620601611A	Staffa	Bracket